

ПАСПОРТ

RTF1-NTC12K

Комнатный датчик температуры

(термопреобразователь сопротивления)

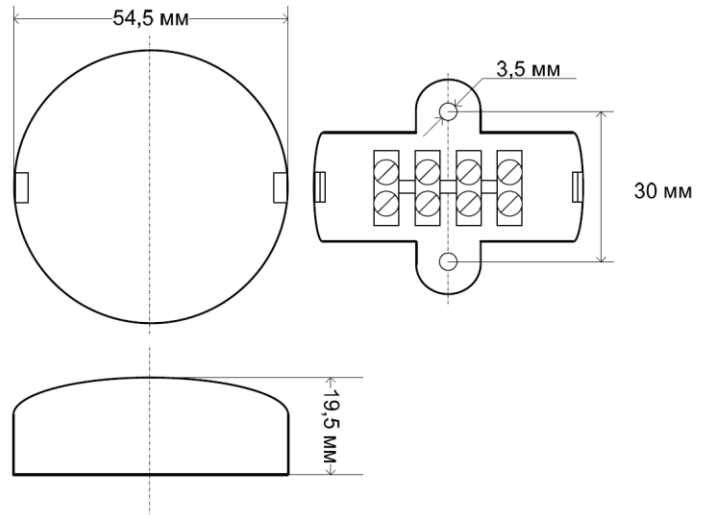
для помещений



ООО «Р-Климат»

Габаритные и установочные размеры

1. Габаритные размеры датчиков температуры RTF1-NTC12K:



Погрешность не более 0,5%

Общие сведения

1. Датчики температуры RTF1-NTC12K предназначены для измерения температуры не агрессивных газов внутри помещений в системах вентиляции, кондиционирования, отопления и холодоснабжения. Разработаны для систем управления и мониторинга.
2. Датчики выпускаются в 1 варианте конструктивного исполнения.

Технические данные

1. Технические данные датчиков температуры RTF-NTC12K:

Характеристика	Параметр
Тип чувствительного элемента	NTC12K (кл.В)
Диапазон измерения, °C	-40...+70
Температура окружающей среды при эксплуатации, °C	-40...+70
Температура перевозки, хранения и монтажа, °C	-40...+70
Схема соединений полупроводников	2-проводная
Материал корпуса	ABS пластик
Тип и характеристики клеммы	2x 1.5 mm ² , винтовые
Максимальное напряжение, В	Не более ~ 50, =75
Максимальный измерительный ток, мА	0,5
Степень защиты	IP20

2. Характеристика сопротивления чувствительного элемента:

°C	R _{min} , кОм	R _m , кОм	R _{max} , кОм	°C	R _{min} , кОм	R _m , кОм	R _{max} , кОм
+70	2,280	2,341	2,403	+10	22,613	22,990	23,272
+60	3,171	3,245	3,321	0	35,719	36,483	37,260
+50	4,461	4,550	4,640	-10	58,140	59,677	61,248
+40	6,479	6,584	6,690	-20	97,748	100,860	104,060
+30	9,642	9,760	9,878	-30	168,850	175,190	181,175
+20	14,647	14,827	15,006	-40	303,171	316,420	330,214

Гарантии изготовителя

ООО «Р-Климат» гарантирует соответствие техническим требованиям.

Гарантийный срок эксплуатации Датчиков температуры RTF1-NTC12K без корпуса с кабельным вводом составляет 36 мес. с даты изготовления, или 24 мес. с даты продажи. Срок службы 10 лет. Гарантия действительна при условии соблюдения условий транспортировки, монтажа, эксплуатации и отсутствии механических повреждений. Изделие не подлежит ремонту и не требует обслуживания.

Описание:

Тип датчика: **комнатный**

Тип корпуса: **корпус из ABS-пластика**

Тип сенсора: **NTC12K**

Свидетельство о приемке

RTF1- NTC12K Комнатный датчик температуры

номер партии _____ количество _____ шт. изготовлены и приняты в соответствии с документацией и признаны годными к эксплуатации.

_____ (личная подпись)

_____ (расшифровка)

МП

Дата продажи « _____ » _____ 20 _____ г.